



# Eguzki Labea

## Gai honekin zerikusia duten arloak

- NATUR ZIENTZIAK.
- PLASTIKA.
- MATEMATIKA.
- GIZARTE ZIENTZIAK.
- TEKNOLOGIA.
- HIZKUNTZA.

## MATERIALAK

- ◆ Kartoi gogorreko kutxa bi (bata bestea baino handiagoa).
- ◆ 1 m<sup>2</sup>-ko kartoi karratua.
- ◆ Aluminio-papera (10 m x 30 cm).
- ◆ Pote bat kola ( $\frac{1}{4}$  kg).
- ◆ Leihoetako kristala.
- ◆ Erretil metalikoa eta distiragabeko kolore beltzekoa.
- ◆ Lapiko eta tapa beltzak.
- ◆ Burdin hariak (2 mm-ko lodiera x 30 cm-ko luzera).
- ◆ Enbalatzeko zinta itsasgarria.

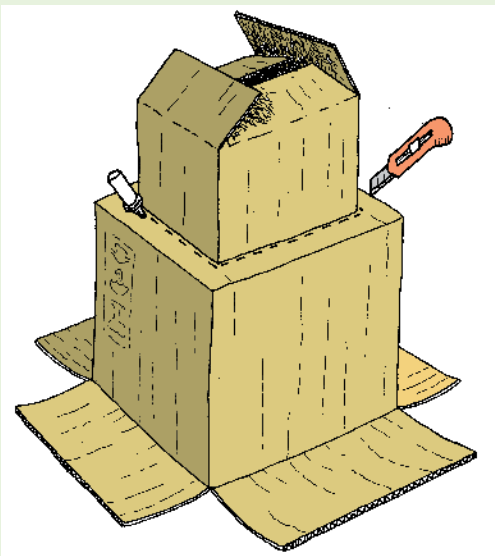
## Lan tresnak

- Kuter edo labana.
- Fungizida duen sili-kona eta pistola.
- Erregela edo egurrezko makiltxo.
- Zapi bat.
- Aliketak.
- Metroa.
- Brotxa bat.

## Nola egin eguzki labea

### Pausuz Pausu

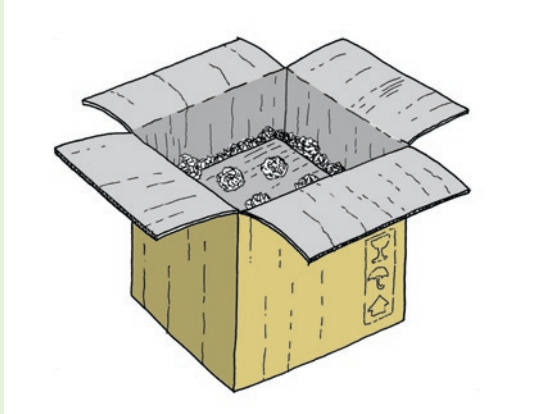
1. Lor itzazu kartoizko kutxa bi (bata 50 cm x 50 cm-ko oinarria duena eta bestea txikiagoa). Handienari buelta eman eta honen gainean jarri txikia erdi-erdian. Markatu azken honen ertza eta marraztik moztu marrazkian ageri den moduan.



2. Kola zuria %50ean diluitu, ura gehituz. Ondoren kolatu eta aluminio-paperaz estal itzazu kutxa txikiaren barru eta kanpoaldeak eta handiaren barrualdea bakarrik. Hori egindakoa, kutxa txikiaren tapak kolatu eta handiaren barruan sar ezazu. Komeni da nahiko estu sartzea.

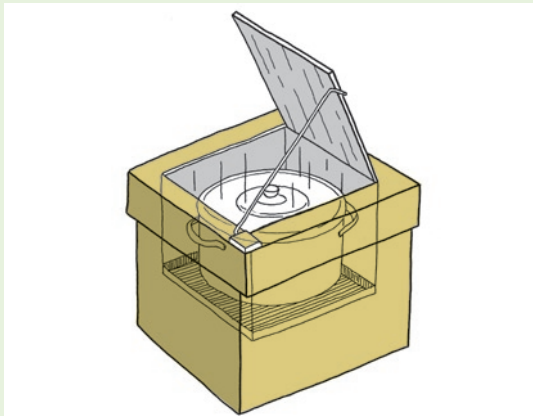


3. Kola lehortutakoan, kutxak bueltatu eta egunkari orritz eginiko bolatxoak bete kutxen arteko hutsunea. Azkenik, kutxa itxi eta enbalatzeko zintaz itsatsi.



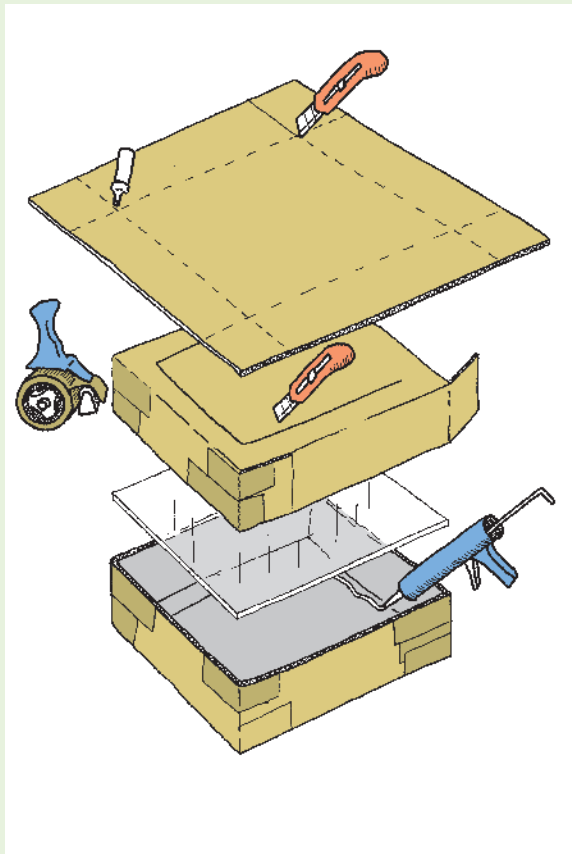
5. Tapako euskarriak aurretik zulatuak ditugun kartoizko tira luzeekin lotuko ditugu burdin hariz.

Bukatzeo pintura esmaltatuaz kanpotik margoztu. Prest dugu ba, gure labea eguzkiari begira jartzeko eta tarteka-marteka kokatu beharko dugu eguzkiak bete betean izan dezan.



4. Kutxa handia baino 15 edo 20 zentimetro luzeago eta zabalago den kartoi zati batekin, marrazkian ikusten den moduan, gure labearen tapa egingo dugu. Honako hau aluminioz forraturik egongo da barrutik.

Orain kuterraz hiru alde moztuko dizkiogu (adi marrazkietara). Ertzean zentimetro gutxi batzuk utziko ditugu, igo eta jaisteko lehiatila baten antzera. Izkinean utzi dugun marko estu horretan silikonaz kolatuko dugu kristala.



### Nola erabili eguzki labea

1. Lehenengo eta behin, kontuan hartu gure etxeko sukaldea baino astiroago dabilela.
2. Eguzkitan ahal denik eta denbora tarterik luzeenean aprobetxatu. Kontuan hartu orduak egokienak eguerdiko 12etatik 4rak artekoak direla.
3. Labearen kokaqueak baldintza bi bete beharko ditu. Batetik, haizetik babestua eta bestetik, gerizpetik urrun egotea.
4. Ez ahaztu lapikoa eta tapa beltzak direla komenigarrienak. Gainera, adreiluak jar ditzakegu kutxa barruan, horrela, gure janaria denbora luzeagoz mantenduko da epel.
5. Ah! kontu handia eskuakin labetik lapikoa ateratzerakoan, nahiko tenperatura altuak lortzen dira eta.
6. Ezetz igarri zein den gure labea erabiltzearen abantailatariko bat? Ba, zera, inoiz ez dela jakirik erretzen, ezta itsasten ere. Benetan, egin ezazu froga.
7. Zer presta dezakegu?
  - Lekadunak (aurreko egunean beratzen jarri).
  - Arrautza egosiak (ordu bat edo bi).
  - Barazkiak (ordu bete).
  - Patatak eta beste tuberkulu batzuk (hiru ordutan).
8. Janariak prestatzeko orduan, osagai guztiak uretan denak batera jarri.
9. Baina jaki goxoak prestatzeaz gain, beste hainbat gauzatarako ere erabilgarri izan daiteke, besteak beste:
  - ura pasteurizatzeo,
  - lehorgailu moduan,
  - ur distilatua lortzeko,
  - fruitu lehorrak xigortzeko,
  - lorontzietako lurra desinfektatzeko.

### Gehiago jakiteko

- ◆ JIMÉNEZ, J. M. "SUPER". Ingenios solares. Pamiela. Pamplona-Iruña, 1997. Fitxa hau honako liburu honetan oinarritu da.
- ◆ URQUÍA LUS, J.I. eta S. Energía hidráulica y eólica práctica. Pamiela. Pamplona-Iruña, 1984.
- ◆ SOLAR BOX COOKERS INTERNATIONAL. Cómo hacer y usar una caja solar para cocinar.
- ◆ GARCIA QUISMONDO, J. La energía en experimentos. Akal. Madrid, 1989.

### Sareko kontaktu interesgarriak

- www.accesone.com (Recosol: Red latinoamericana de cocinas y hornos solares)
- www3.uji.es (Cocinas solares)